



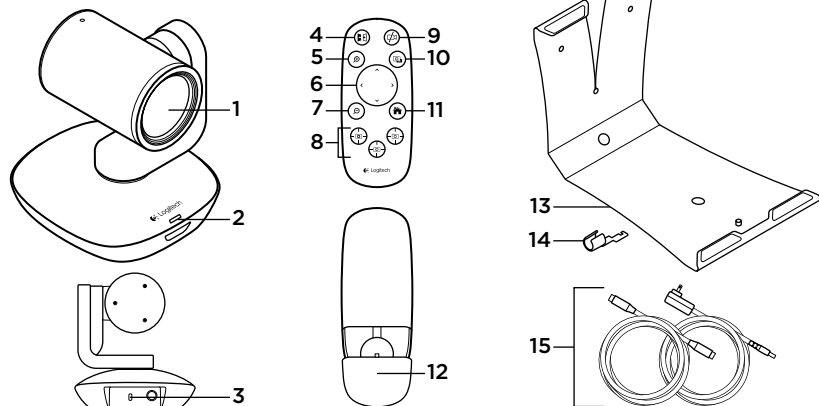
Logitech® PTZ Pro Camera
Caméra Logitech® PTZ Pro

Setup Guide
Guide d'installation



English	3	Español	13
Français	8	Português	18

Know your product

**Camera**

1. 10X lossless zoom
2. Camera LED
3. Kensington® Security Slot

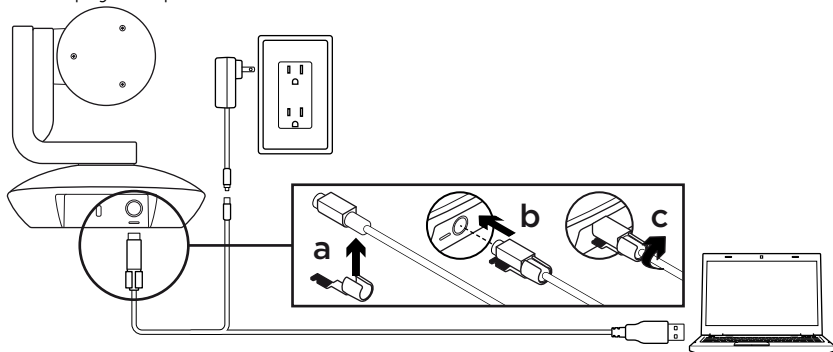
Remote

4. Mirror
5. Zoom in
6. Pan and tilt
7. Zoom out
8. Camera presets 1, 2, and 3
9. Video mute
10. Far end control
11. Home
12. Remote battery door

Accessories

13. Camera mount
14. Cable lock
15. Cables

Set up your product



1. Set up camera on table, or using mount on table or wall.
2. Connect PTZ Pro camera (refer to diagram above).
3. Attach cable lock before plugging in cable to the camera port.
4. Connect to external power.
5. To start video from your PC or Mac application, connect the USB cable to your USB port.
6. The camera LED will flash to show that connection is taking place, and when completed, the camera head will rotate.
7. If these activities do not take place, try again and then consult Troubleshooting or call technical support.
8. Start your video call from your application. The LED on the camera will alight when streaming.

Visit Product Central

Discover your product's full potential. Get valuable information and usage tips by browsing easy-to-use FAQs. Find answers to product questions and get help setting up your product. See if there's software available for download that can enhance your product experience.

To enjoy all the benefits of your Logitech product, visit www.logitech.com/support/ptz and take advantage of Logitech's wide range of useful support services:

- Troubleshooting
- Diagnostics
- Firmware upgrades
- Support community
- Software downloads
- In-box documentation
- Warranty information
- Spare parts (if available)

Use your product

Video

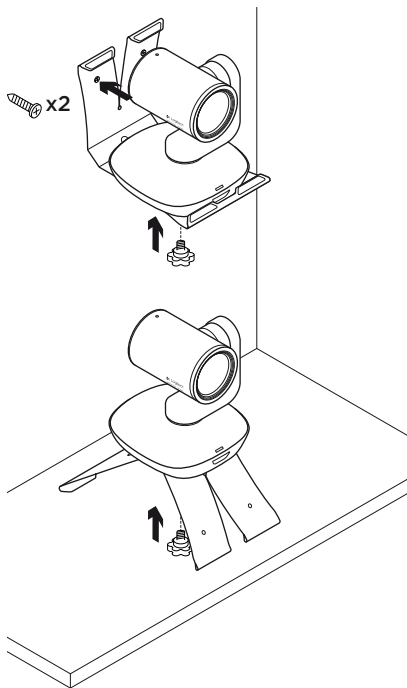
- **Starting the video:** The video is controlled by the application and will start once the camera is selected and the video is started in the application. An LED will light when the video is streaming.
- **Pan and tilt** the camera using the controls on the remote control. Press once for incremental or press and hold for continuous pan or tilt. Caution: Do not manually rotate webcam head. Doing so may damage unit.
- **Zoom** the camera up to 10X by pressing the zoom button.
- **Home:** Select the Home button to return the default, out-of-box home position.
- **Camera Presets:** You can set up to 3 Camera Preset positions. First, position the camera using the remote control, and then press and hold one of the Camera Preset buttons for 3 seconds to save that position. You may return to your defined position at any time by pressing the Preset button once.

Use Preset 1 as your own defined “home” position. When the camera is reconnected to the PC, it will return to the position set in Preset 1. If no position is set for Preset 1, the camera will return to the default home position.

All three Presets are by default set to the out-of-box home.

- **Far end control:** By selecting this key and downloading the application from www.logitech.com/support/ptz, you may control the pan, tilt and zoom of any Logitech ConferenceCam product or C930e Webcam in supported applications. Camera selection and pan, tilt and zoom tools are also available from the downloadable application for PC as well as ability to disable this feature locally. Please visit the download page listed for more information.

Mounting your camera



Changing the remote control battery

The PTZ Pro remote control runs on a Li-ion CR2032 battery. Battery life will vary based on usage.

Troubleshooting tips

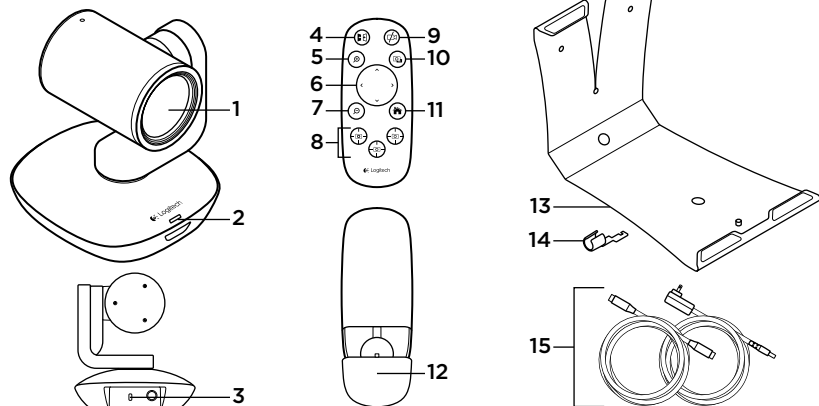
Please visit www.logitech.com/support/ptz for troubleshooting tips, information on software tools and for a diagnostic tool to help troubleshoot issues you may have with your PTZ Pro.

What do you think?

Please take a minute to tell us. Thank you for purchasing our product.

www.logitech.com/ithink

Présentation du produit



Caméra

1. Zoom sans perte 10 x
2. Témoin lumineux de la caméra
3. Emplacement de sécurité Kensington®

Télécommande

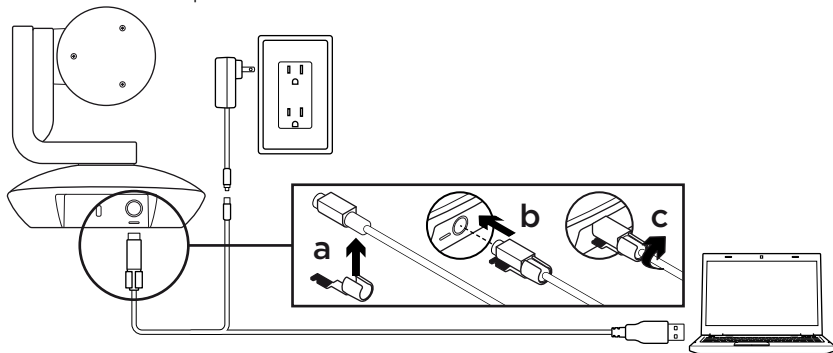
4. Symétrique
5. Zoom avant
6. Panoramique et inclinaison
7. Zoom arrière
8. Préréglages 1, 2 et 3 de la caméra

9. Coupure de la vidéo
10. Contrôle à distance
11. Accueil
12. Compartiment de la pile de la télécommande

Accessoires

13. Support de la caméra
14. Clip de fixation
15. Câbles

Installation du produit



1. Installez la caméra sur un bureau ou en utilisant un système de support mural ou pour le bureau.
2. Connectez la caméra PTZ Pro (reportez-vous au schéma ci-dessus).
3. Attachez le clip de fixation avant de connecter le câble au port de la caméra.
4. Branchez-le à une alimentation externe.
5. Pour démarrer la vidéo à partir d'une application PC ou Mac, connectez le câble USB au port USB.
6. Le témoin lumineux de la caméra clignote, indiquant que la connexion est en cours; une fois celle-ci terminée, la caméra pivote.
7. Dans le cas contraire, vérifiez l'installation et consultez les rubriques de dépannage ou contactez le support technique.
8. Effectuez votre appel vidéo à partir de votre application. Le témoin lumineux de la caméra s'allume pendant la diffusion.

Pages Produits

Profitez de tout le potentiel offert par votre produit. Bénéficiez d'informations précieuses et de conseils d'utilisation en consultant les questions fréquentes. Trouvez les réponses à vos questions et obtenez de l'aide pour la configuration de votre produit. Vérifiez s'il est possible de télécharger un logiciel vous permettant d'améliorer les fonctionnalités de votre produit. Pour profiter de tous les avantages de votre produit Logitech, rendez-vous sur www.logitech.com/support/ptz et profitez des nombreux services du support technique de Logitech:

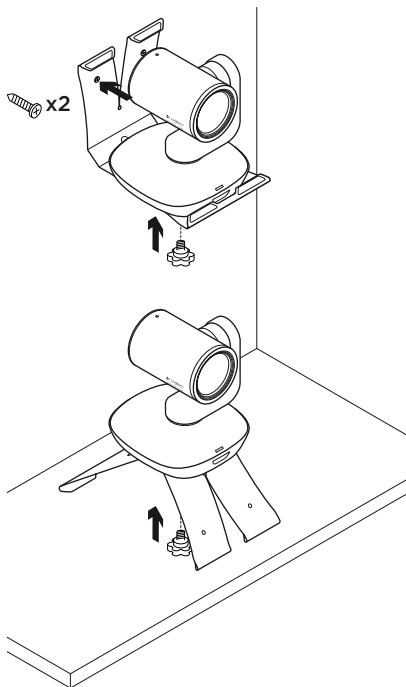
- Dépannage
- Diagnostics
- Mises à niveau du micrologiciel
- Communauté d'entraide
- Logiciels à télécharger
- Documentation fournie
- Informations sur la garantie
- Pièces détachées (le cas échéant)

Utilisation du produit

Vidéo

- **Démarrer la vidéo:** La vidéo est contrôlée par l'application et démarre une fois la caméra sélectionnée. La vidéo démarre dans l'application. Un témoin d'état s'allume pendant la diffusion de la vidéo.
 - **Utilisez les fonctions de panoramique et d'inclinaison** de la caméra à l'aide de la télécommande. **Pour un réglage progressif, procédez par** pressions courtes; pour un contrôle Panoramique ou Inclinaison continu, maintenez une pression longue. Attention: Ne faites pas pivoter la webcam manuellement. Cela risque d'endommager le dispositif.
 - **Zoomez** jusqu'à 10 x en appuyant sur le bouton dédié.
 - **Accueil:** Sélectionnez le bouton Home pour revenir à la position Home par défaut.
 - **Préréglages de la caméra:** Vous pouvez configurer jusqu'à 3 positions préréglées de la caméra. Tout d'abord, positionnez la caméra à l'aide de la télécommande puis appuyez sur l'un des boutons de préréglage de la caméra pendant 3 secondes pour enregistrer la position. Vous pouvez revenir à tout moment à la position que vous avez définie en appuyant sur le bouton de préréglage.
- Utilisez le préréglage 1 comme votre position de départ personnalisée. À la prochaine utilisation, la caméra adoptera la position définie dans le préréglage 1. Si aucune position n'est définie pour le préréglage 1, la caméra adoptera la position de départ par défaut. Les trois préréglages sont définis par défaut sur la configuration de départ d'origine.
- **Contrôle à distance:** Grâce à ce bouton et à l'application téléchargeable sur www.logitech.com/support/ptz, vous pouvez contrôler la fonction de zoom numérique panoramique de n'importe quel produit Logitech ConferenceCam ou C930e Webcam (pour les applications prises en charge). Les fonctions de sélection de la caméra et de zoom numérique panoramique sont également disponibles via l'application téléchargeable pour PC. Il est possible de désactiver cette fonctionnalité en local. Pour plus d'informations, accédez à la page de téléchargement dédiée.

Installation de votre webcam



Remplacement de la pile de la télécommande

La télécommande PTZ Pro fonctionne avec une pile Li-ion CR2032. La durée de vie de la pile est susceptible de varier en fonction de l'environnement.

Conseils de dépannage

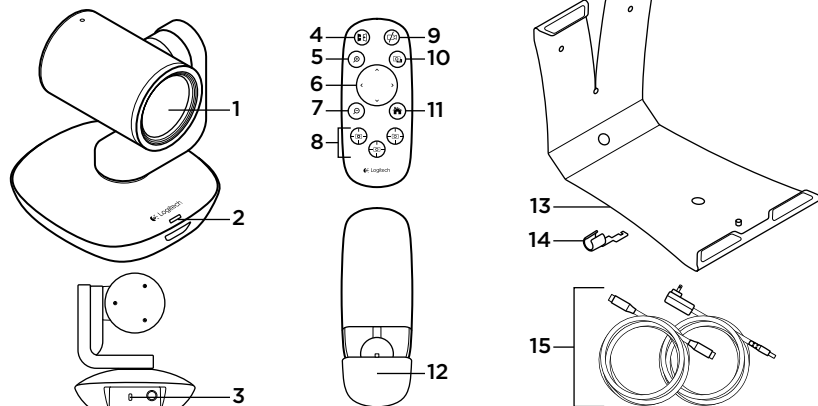
Pour obtenir des conseils de dépannage, des informations sur les outils logiciels ainsi qu'un outil de diagnostic facilitant le dépannage de votre webcam PTZ Pro, rendez-vous sur le site www.logitech.com/support/ptz.

Qu'en pensez-vous?

Veuillez prendre quelques minutes pour nous faire part de vos commentaires. Nous vous remercions d'avoir acheté notre produit.

www.logitech.com/ithink

Componentes del producto

**Cámara**

1. Zoom 10X sin pérdida
2. LED de cámara
3. Kensington® Security Slot

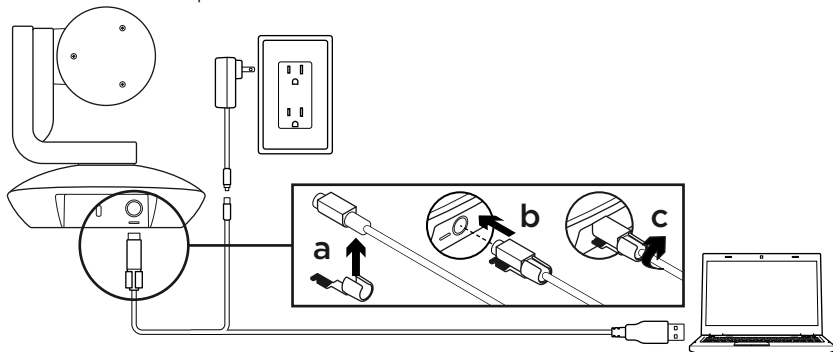
Control remoto

4. Reflejar
5. Ampliar
6. Panorámico e inclinación
7. Reducir
8. Valores predeterminados de cámara 1, 2 y 3
9. Desactivar video
10. Control remoto
11. Inicio
12. Compartimento de baterías del control

Accesorios

13. Soporte de cámara
14. Seguro para cable
15. Cables

Instalación del producto



1. Coloca la cámara sobre una mesa, o móntala en el soporte o la pared.
2. Conecta la cámara PTZ Pro (consulta el diagrama anterior).
3. Coloca el seguro antes de conectar el cable al puerto de la cámara.
4. Conéctala a una toma de alimentación externa.
5. Para iniciar el video desde una aplicación de PC o Mac, conecta el cable USB al puerto USB.
6. El LED de la cámara emitirá destellos mientras se establece la conexión y, una vez establecida, la base de la cámara girará.
7. De no ser así, inténtalo de nuevo y si es necesario consulta la información de solución de problemas o solicita asistencia técnica.
8. Inicia una videoconferencia desde la aplicación. El LED de la cámara permanecerá encendido mientras se transmita video.

Visita a Central de productos

Descubre todo el potencial de tu producto. En nuestra sección de preguntas frecuentes encontrarás valiosa información y consejos de uso. Obtén las respuestas a preguntas sobre productos y ayuda para configurar tu producto. Comprueba si hay software disponible para mejorar la experiencia de uso de tu producto. Para disfrutar de todas las ventajas de tu producto Logitech, visita www.logitech.com/support/ptz y usa la amplia gama de servicios de asistencia de Logitech:

- Resolución de problemas
- Diagnósticos
- Actualizaciones de firmware
- Comunidad de asistencia
- Descargas de software
- Documentación incluida en paquete
- Información de garantía
- Piezas de repuesto (de haberlas)

Utilización del producto

Calidad

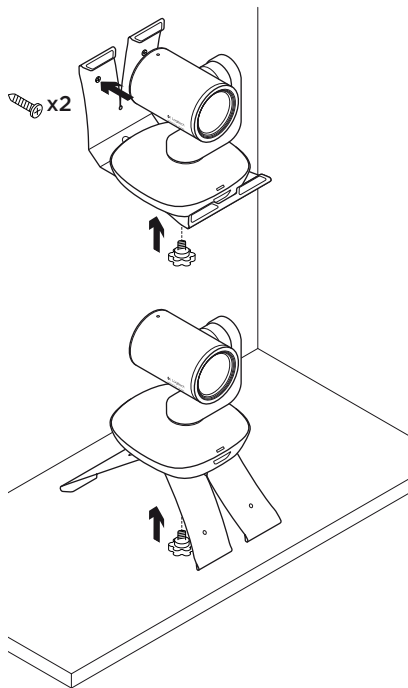
- **Inicio del video:** El video se controla mediante la aplicación y empezará en cuanto se seleccione la cámara y se inicie el video en la aplicación. Un LED se ilumina al iniciarse el streaming del video.
- **Aplica panorámico e inclina** la cámara mediante los controles del control. Pulsa una vez para incrementar gradualmente el panorámico y la inclinación, o mantén la pulsación para un incremento continuado. Precaución: No fuerces **el giro** del cuerpo de la cámara. Podrías dañar la unidad.
- **Amplía la imagen** (hasta 10X) pulsando el botón de zoom.
- **Inicio:** Selecciona el botón de inicio para volver a la posición de inicio predeterminada.
- **Valores predeterminados de cámara:** Puedes configurar hasta 3 posiciones predeterminadas para la cámara. En primer lugar, determina la posición de la cámara con el control remoto y, a continuación, mantén presionado uno de los botones de valor preestablecido durante 3 segundos para guardar

la posición. Podrás recuperar la posición definida en cualquier momento, presionando una vez el botón de valor predeterminado.

Utiliza el valor predeterminado 1 para tu propia posición de “inicio”. Cuando se vuelva a conectar la cámara al equipo, ésta volverá a la posición definida en el valor predeterminado 1. Si no se ha definido ninguna posición para el valor predeterminado 1, la cámara volverá a la posición de inicio predeterminada. De forma predeterminada, los tres valores preestablecidos utilizan la posición de inicio predeterminada.

- **Control remoto:** Este botón permite descargar la aplicación desde www.logitech.com/support/ptz para controlar las funciones de panorámico, inclinación y zoom de cualquier producto Logitech ConferenceCam o cámara Web C930e en aplicaciones compatibles. La aplicación descargable para PC también ofrece funciones de selección, panorámico, inclinación y zoom de cámara, así como la posibilidad de desactivación local de esas funciones. Para obtener más información, visita la página de descargas.

Montaje de la cámara



Cambio de batería del control remoto

El control remoto de PTZ Pro usa una batería de ion litio CR2032. La duración de esta batería depende del uso del dispositivo.

Consejos para resolver problemas

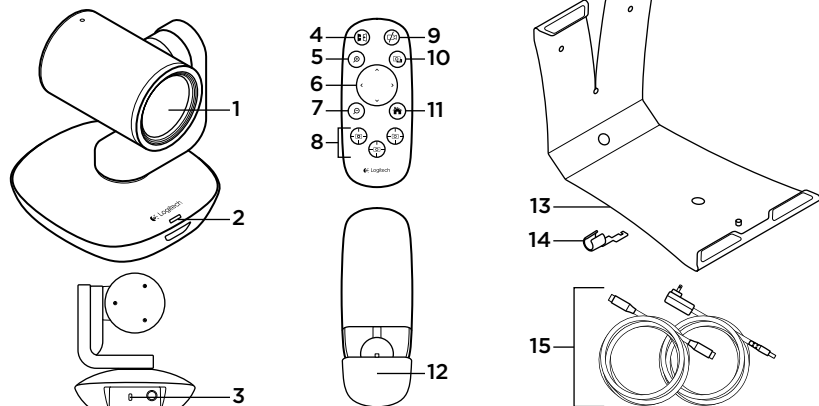
En www.logitech.com/support/ptz encontrarás consejos para resolver problemas, información sobre herramientas de software y una herramienta de diagnósticos útil para posibles problemas de PTZ Pro.

¿Cuál es tu opinión?

Nos gustaría conocerla, si puedes dedicarnos un minuto. Te agradecemos la adquisición de nuestro producto.

www.logitech.com/ithink

Conhecer o produto



Câmera

1. Zoom de 10X sem perda
2. LED da câmera
3. Ranhura de segurança Kensington®

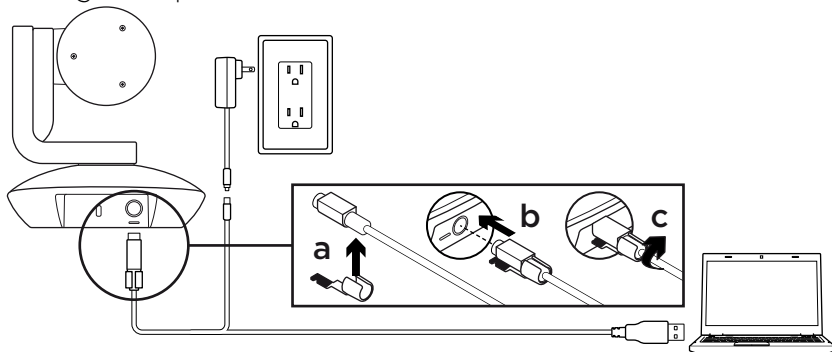
Controle remoto

4. Espelhar
5. Mais zoom
6. Panorâmica e inclinação
7. Menos zoom
8. Predefinições da câmera 1, 2 e 3
9. Vídeo desativado
10. Controle de distância
11. Início
12. Porta do compartimento da pilha do controle remoto

Accessórios

13. Suporte da câmera
14. Travas de cabos
15. Cabos

Configurar o produto



1. Coloque a câmera sobre a mesa ou use o suporte sobre a mesa ou na parede.
2. Conecte a câmera PTZ Pro (consulte o diagrama acima).
3. Coloque a trava do cabo antes de conectá-lo à porta da câmera.
4. Conecte a energia externa.
5. Para iniciar um vídeo de um aplicativo do PC ou Mac, conecte o cabo USB à porta USB.
6. O LED da câmera piscará indicando que a conexão está em curso. Quando concluída, a parte superior da câmera girará.
7. Se isso não ocorrer, tente novamente e, em seguida, consulte a Solução de problemas ou entre em contato com o suporte técnico.
8. Inicie a chamada com vídeo no aplicativo. O LED na câmera acenderá durante a transmissão.

Visitar a Central de Produtos

Descubra todo o potencial do produto. Obtenha informações valiosas e dicas de uso consultando as Perguntas frequentes. Encontre as respostas das dúvidas sobre o produto e obtenha ajuda na configuração do produto. Veja se há software disponível para download que possa melhorar a sua experiência com o produto. Para usufruir de todos os benefícios do seu produto Logitech, visite www.logitech.com/support/ptz e aproveite a ampla gama dos úteis serviços de suporte da Logitech:

- Solução de problemas
- Diagnóstico
- Atualizações do firmware
- Comunidade de suporte
- Downloads de software
- Documentação na embalagem
- Informações sobre garantia
- Peças de reposição (se disponíveis)

Usar o produto

Vídeo

- **Iniciando o vídeo:** O vídeo é controlado pelo aplicativo e se iniciará depois que a câmera for selecionada e o vídeo for iniciado no aplicativo. Um LED se acenderá quando o vídeo estiver em transmissão.
- **Faça panorâmicas e incline** a câmera usando os controles do controle remoto. Pressione uma vez para aumentar ou pressione e mantenha pressionado para aumentar continuamente a panorâmica e a inclinação. Cuidado: Não gire a cabeça da câmera manualmente. Isso pode danificar a unidade.
- **Efetue zoom** de até 10 vezes com a câmera pressionando o botão de zoom.
- **Início:** Selecione o botão Início para voltar para a posição inicial padrão de fábrica.
- **Predefinições da câmera:** É possível definir até 3 posições de Predefinição da câmera. Primeiro, posicione a câmera usando o controle remoto e, em seguida, mantenha pressionado um dos botões de Predefinição de câmera por 3 segundos para salvar a posição. É possível voltar à posição inicial definida a qualquer

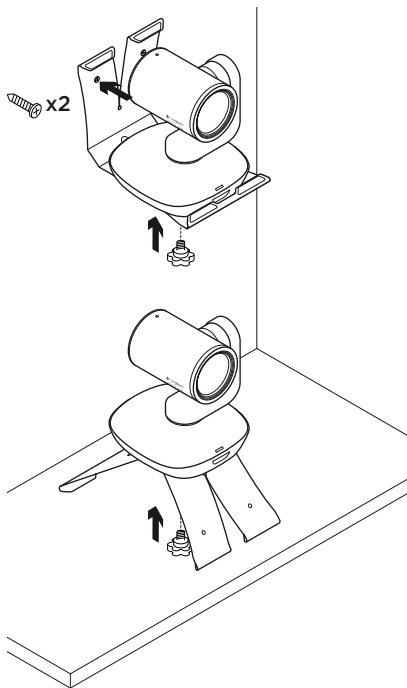
momento pressionando uma vez o botão de Predefinição.

Use a Predefinição 1 como a sua posição inicial. Quando a câmera for reconectada ao PC, ela voltará para a posição definida para a Predefinição 1. Se nenhuma posição for definida para a Predefinição 1, a câmera voltará para a posição inicial padrão.

Por padrão, as três Predefinições são configuradas de acordo com a posição inicial de fábrica.

- **Controle de distância:** Ao selecionar esta tecla e fazer download do aplicativo em www.logitech.com/support/ptz, é possível controlar a panorâmica, a inclinação e o zoom de qualquer Logitech ConferenceCam ou da Webcam C930e em aplicativos suportados. Os recursos de panorâmica, inclinação e zoom, bem como as ferramentas de seleção da câmera também estão disponíveis no aplicativo que pode ser baixado no PC, além da capacidade de desativar este recurso localmente. Visite a página de download listada para obter mais informações.

Montar a câmera



Trocar a pilha do controle remoto

O controle remoto da PTZ Pro usa uma pilha de íon de lítio CR2032. A vida útil da pilha varia dependendo do uso.

Dicas para solução de problemas

Visite www.logitech.com/support/ptz para obter dicas de solução de problemas, informações sobre as ferramentas do software e para obter uma ferramenta de diagnóstico para ajudar a solucionar problemas que possam ocorrer com a PTZ Pro.

O que acha?

Reserve um momento para nos informar. Obrigado por adquirir nosso produto.

www.logitech.com/ithink



www.logitech.com

© 2015 Logitech. All rights reserved. Logitech, the Logitech logo, and other Logitech marks are owned by Logitech and may be registered. *Bluetooth*® is a registered trademark of Bluetooth SIG, Inc. All other trademarks are the property of their respective owners. Logitech assumes no responsibility for any errors that may appear in this manual. Information contained herein is subject to change without notice.

© 2015 Logitech. Tous droits réservés. Logitech, le logo Logitech et les autres marques Logitech sont la propriété exclusive de Logitech et sont susceptibles d'être déposés. *Bluetooth*® est une marque déposée de Bluetooth SIG, Inc. Toutes les autres marques commerciales sont la propriété de leurs détenteurs respectifs. Logitech décline toute responsabilité en cas d'erreurs susceptibles de s'être glissées dans le présent manuel. Les informations énoncées dans ce document peuvent faire l'objet de modifications sans avis préalable.

620-006475.002